

Des faits :

- Parc Canada, une entité gouvernementale fédérale, a recherché des solutions pour l'enlèvement du phosphore des eaux usées évacuées à partir du gîte
- Parc National La Mauricie, est une zone écologiquement sensible et est la source de l'eau potable pour les zones urbaines
- ECOTHOR®-EC, électrocoagulation avec anodes en magnésium, sélectionné pour l'enlèvement du phosphore
- Opérationnel depuis l'automne 2016
- Capacité de conception
3 m³/jour, opérationnel 24/7
- En conformité avec les objectifs de rejet



Le gîte Wabénaki, localisé au Lac-à-la Pêche dans le Parc National La Mauricie, près de Shawinigan, offre des accommodations saisonnières pour les vacanciers qui aiment les activités de plein air. Le gîte a été équipé avec un bioréacteur septique, pour traiter les eaux usées générées par les habitants du gîte.

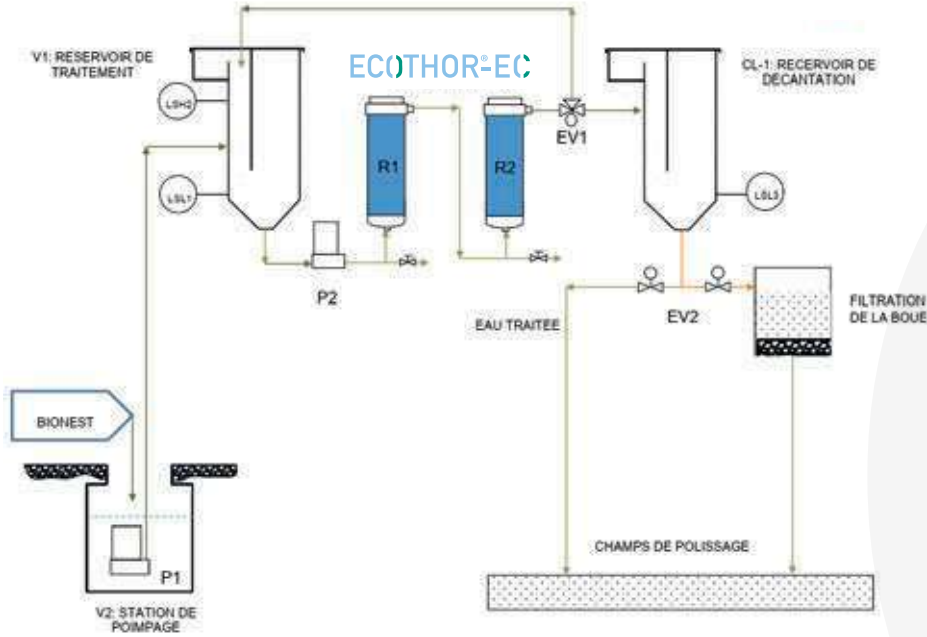
Malheureusement, le bioréacteur n'a pas pu adresser le niveau du phosphore dans les eaux usées. Vu que le lac est la source de l'eau potable pour la ville de Shawinigan (50,000 personnes), Parcs Canada a décidé de résoudre le problème.

En 2016, le parc a installé l'ECOTHOR®-EC intégré avec contrôle PLC, réservoirs d'alimentation et de réglage, et de vannes automatiques. Le niveau du phosphore évacué était entre 5 et 20 mg/L. Avec l'ECOTHOR®-EC mis en place, cette valeur a été réduite à 0.5 mg/L, en dessous de l'objectif 1 mg/L.

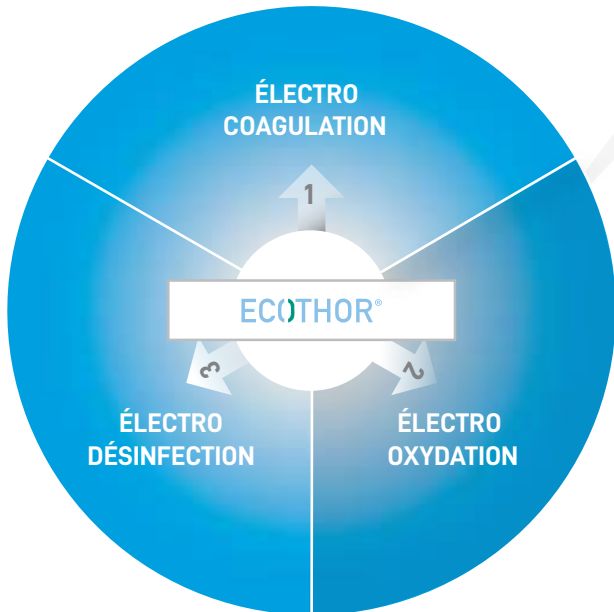
ENLÈVEMENT TOTAL DU PHOSPHORE

Échantillon	Affluent (mg/L P)	Effluent (mg/L P)
1	15.8	0.45
2	15.2	0.38
3	10.8	0.22
4	7.3	0.35

P&ID PICC-S0249 WABÉNAKI



2 RÉACTEURS ECOTHOR®-6R CONFIGURÉS POUR OPÉRER EN MODE ÉLECTROCOAGULATION AVEC ANO2M (ANODE MG).



E2metrix est une compagnie basée à Sherbrooke (Québec), oeuvrant dans le traitement des eaux usées. Sa technologie ECOTHOR® est un processus électrochimique plug&play, pour traiter, entre autres, les eaux industrielles et municipales. Le système modulaire ECOTHOR® se compose d'un à plusieurs réacteurs pour traiter les flux de décharge des eaux usées de quelques m³ jusqu'aux milliers de m³ par jour pour cibler l'enlèvement de plusieurs contaminants, y compris l'azote ammoniacal, le phosphore, les matières en suspension, les métaux (ex. Zn, Cu, Ni, As, Se, Mn, Fe, etc.), les hydrocarbures, cyanures /Thio-cyanates, huiles et graisses, les pathogènes/bactéries, contaminants émergents (y compris les hormones, les produits pharmaceutiques, PFAS), fluorures, et autres.

Faible coût de possession	Enlèvement de multiples contaminants
Automatisé avec fonctionnement à distance	Compact - petite empreinte et modulaire
Capacité On/Off	Pas de pièces mobiles



3925, Rue Lesage.
 Sherbrooke (Quebec) J1L 2Z9, Canada
 Phone : +1 888 486-1142
 info@e2metrix.com
 www.e2metrix.com
 © 2023 E2metrix Inc.

